

# 一般国道 487号 道路災害防除工事 (早瀬大橋上部工補修・耐震補強)2工区のお知らせ

早瀬大橋を地震に強い構造にする為に補修・補強工事を行います。

工事は令和7年5月7日からを予定しております。  
早瀬大橋では既に片側交互通行規制を実施しておりますが、2工区の着工に伴い、**施工中工区と一体的な交通規制とするため規制延長が長くなります。**  
また、国道487号の早瀬大橋東口交差点においては、信号機を停止させ、手旗による誘導を行う**車線変更規制**も予定しております。

## 工事概要

工事名	一般国道 487号 道路災害防除工事 (早瀬大橋上部工補修・耐震補強)2工区		
施工箇所	広島県呉市音戸町早瀬一丁目 ～江田島市大柿町大君		
契約工期	令和7年3月18日～令和9年3月31日		
施工時間	8:00～17:00(昼間)		
発注者	広島県西部建設事務所 呉支所	電話	0823-22-5400
請負者	ショーボンド・横河・マシノ 一般国道 487号 道路災害防除工事(早瀬大橋上部工補修・耐震補強)2工区共同企業体		
	現場代理人 野下 大地	電話	080-9661-3697



## 交通規制について

交通規制期間：令和7年5月上旬～令和9年2月下旬

規制時間 9:00～16:00  
(通勤・通学の繁忙時間帯を避けた規制とします)

土・日・祝日は交通規制は行いません。

交通規制情報はこちらで公開・更新します。

<https://www.pref.hiroshima.lg.jp/soshiki/209/hayaseohashihoshutaishin.html>

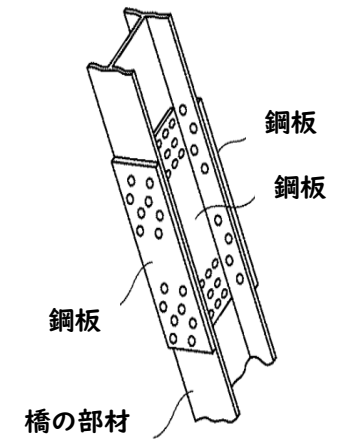
QRコード



## 工事内容

### 耐震補強工事① 当て板補強工

橋の部材に鋼板を当て、ボルトで固定して橋を補強します。



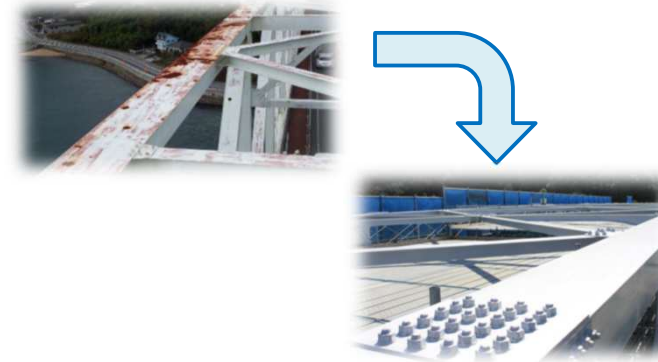
### 耐震補強工事② 座屈拘束ブレース工

地震のエネルギーを低減する部材を新たに設置します。



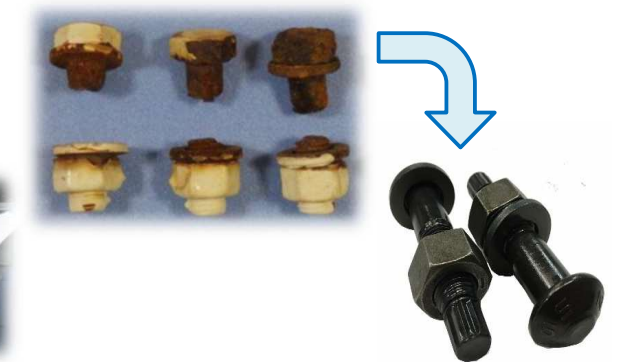
### 橋梁補修工事① 全面塗替え工

古い塗装を綺麗にします。



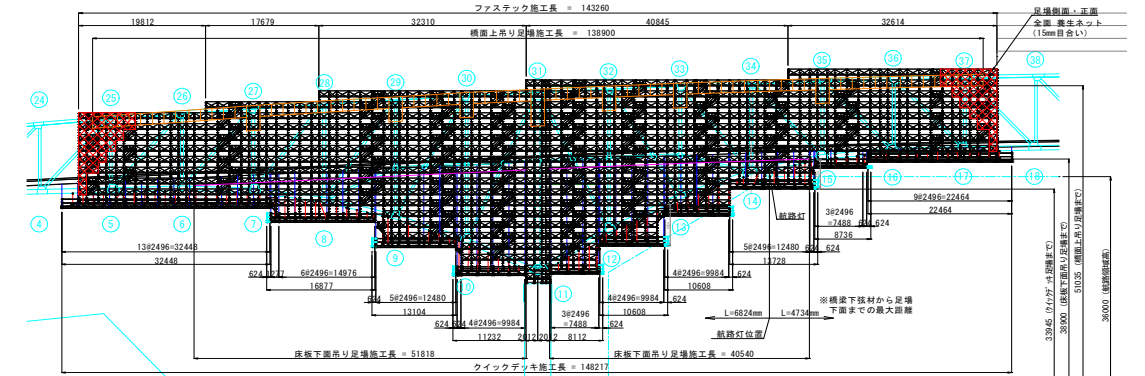
### 橋梁補修工事② ボルト取替工

破壊の可能性があるボルトを取り替えます。



### 仮設工 作業足場設置

工事するための足場を設置いたします。



各作業員、誘導員、工事車両運転者等の指導を徹底し、安全を第一に工事を進めてまいります。

皆様方のご理解とご協力の程、宜しくお願い申し上げます。

